

**Dispensador de bebidas frías
Dispensador de bebidas calientes
solubles con 2 recipientes de 500 g y
depósito de agua de 2,4 L**

ARTÍCULO # _____

MODELO # _____

NOMBRE # _____

SIS # _____

AIA # _____



560024 (GH2)

Dispensador de bebidas
calientes solubles con 2
recipientes de 500 g y
depósito de agua de 2,4 L

Descripción

Artículo No. _____

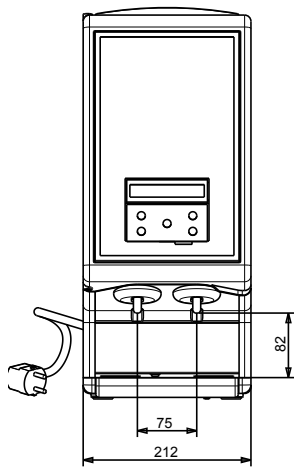
Dispensador de bebidas calientes para bebidas solubles con 2 recipientes de 500 g y depósito de agua de 2,4 L. Panel frontal retroiluminado por LED. Recipientes de polvo totalmente desmontables. Panel deslizante para facilitar el llenado del depósito de agua. Panel de control mecánico y programable. Menú multilingüe. Tarjeta inteligente bajo pedido.

Características técnicas

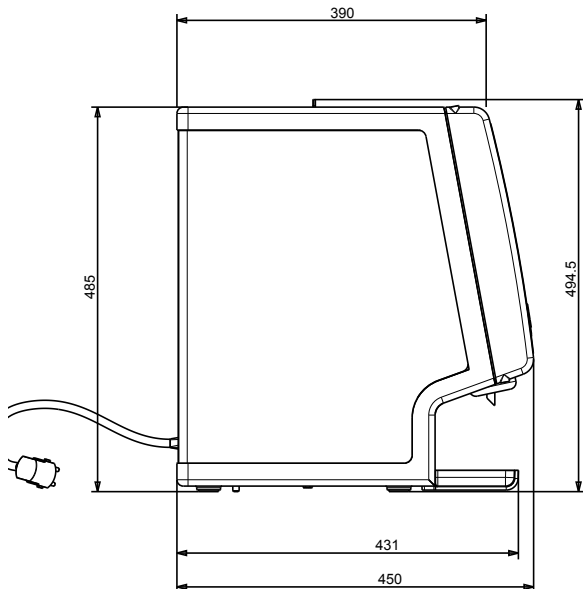
- Dispensador de bebidas calientes solubles.
- Panel frontal retroiluminado por LED.
- Recipientes de polvo totalmente desmontables.
- Panel deslizante para facilitar el llenado del depósito de agua.
- Con la máquina en funcionamiento, la pantalla muestra:
 - fase de dispensación
 - nivel de agua muy bajo
 - sabor dispensado
 - necesita limpieza
 - fase de calentamiento
 - crédito agotado, si la máquina lleva sistema de tarjeta inteligente
 - sustituir filtro
- Panel de control mecánico y programable.
- Menú multilingüe.
- Tarjeta inteligente bajo pedido.

Aprobación: _____

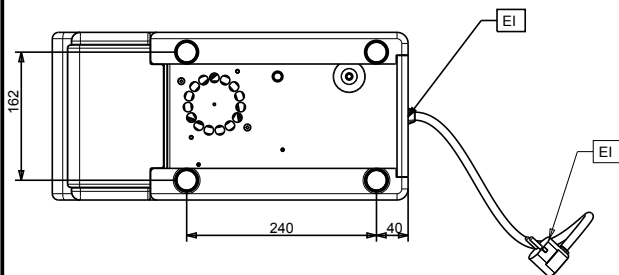
Alzado



Lateral



Planta


Eléctrico
Suministro de voltaje

560024 (GH2) 220-240 V/1 ph/50 Hz

Potencia eléctrica max.:

1.25 kW

Info

Dimensiones externas, ancho	212 mm
Dimensiones externas, fondo	450 mm
Dimensiones externas, alto	495 mm
Peso neto	15 kg
Peso del paquete	18 kg
Alto del paquete:	620 mm
Ancho del paquete:	260 mm
Fondo del paquete:	520 mm
Volumen del paquete	0.08 m ³